

# **Verkehrstechnische Stellungnahme zur Erweiterung des Lidl-Marktes an der Landstraße in Haan**

**Im Auftrag der Lidl Vertriebs GmbH & Co. KG**

**Bearbeiter:  
Dr.-Ing. Lothar Bondzio**

<b>Inhaltsverzeichnis</b>	<b>Seite</b>
<b>1. Ausgangssituation und Aufgabenstellung .....</b>	<b>2</b>
<b>2. Berechnungsverfahren .....</b>	<b>3</b>
<b>3. Bestandsanalyse.....</b>	<b>4</b>
3.1 Straßennetz	4
3.2 Verkehrsbelastungen	4
3.3 Bewertung der heutigen Verkehrsqualität	4
<b>4. Prognose-Nullfall 2025.....</b>	<b>4</b>
4.1 Verkehrsbelastungen	4
4.2 Bewertung der Verkehrsqualität	5
<b>5. Prognosefall 2025 mit Gewerbegebietserweiterung.....</b>	<b>5</b>
5.1 Verkehrsbelastungen	5
5.2 Bewertung der Verkehrsqualität	6
<b>6. Prognose-Planfall 2025.....</b>	<b>6</b>
6.1 Verkehrsbelastungen	6
6.2 Bewertung der Verkehrsqualität	7
<b>7. Zusammenfassung und gutachterliche Stellungnahme.....</b>	<b>8</b>
<b>Literaturverzeichnis.....</b>	<b>9</b>
<b>Anlagenverzeichnis .....</b>	<b>10</b>
<b>Erläuterungen zu den Anlagen für vorfahrtgeregelte Kreuzungen.....</b>	<b>11</b>



## 1. Ausgangssituation und Aufgabenstellung

Der bestehende SB-Markt soll von heute 800 qm auf künftig 1.200 qm Verkaufsfläche erweitert werden. Der SB-Markt ist über eine vorfahrtrechtlich untergeordnete Zufahrt an die Landstraße angebunden. Etwa 70 m östlich des Knotenpunktes befindet sich eine Fußgängerschutzanlage über die Landstraße.

Die folgende Abbildung zeigt die Lage des Vorhabens im Stadtgebiet.

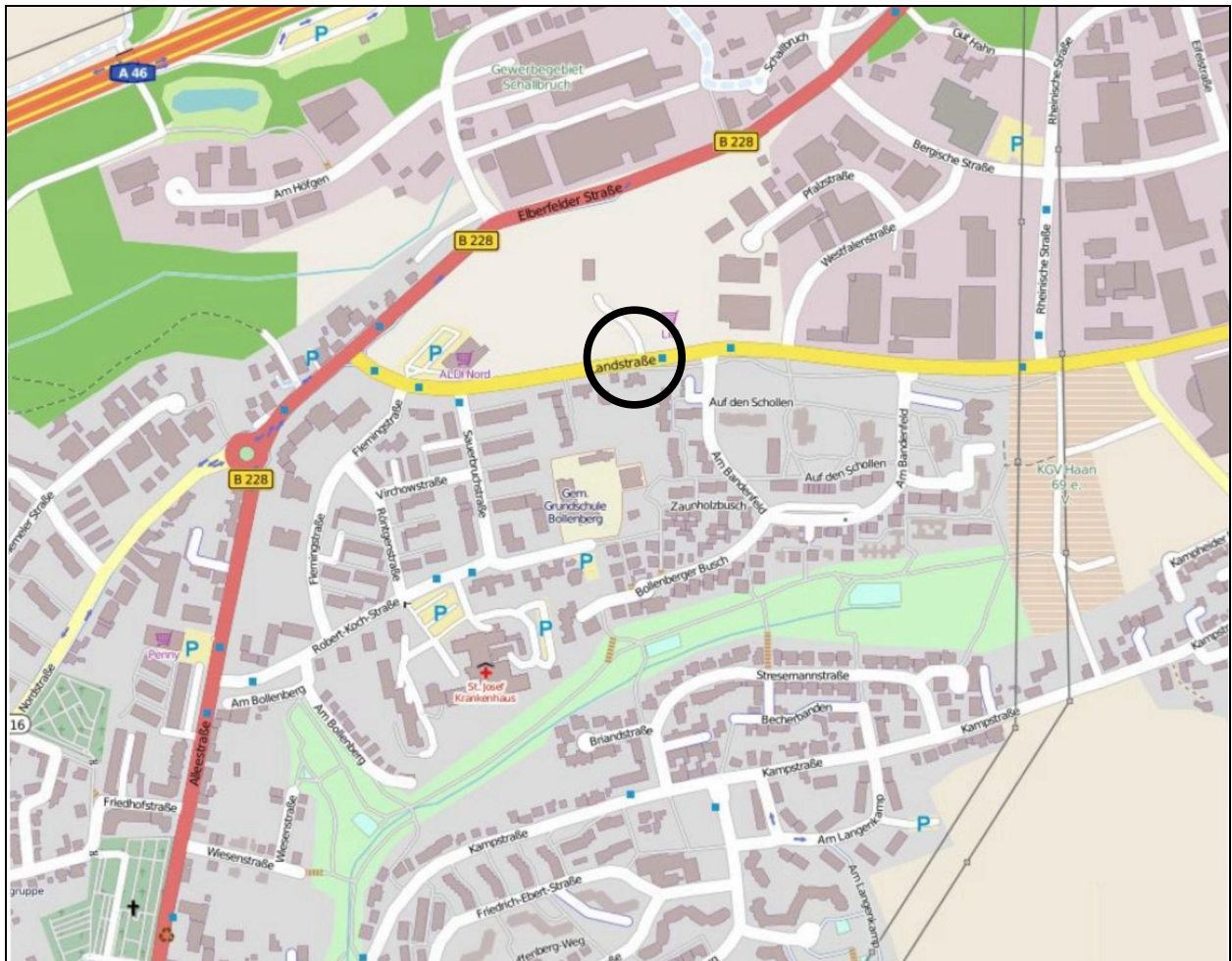


Abbildung 1: Untersuchungsgebiet (Quelle: Open street map)

Im Rahmen einer verkehrstechnischen Stellungnahme sind die verkehrlichen Auswirkungen der Planung zu untersuchen und zu bewerten.



## 2. Berechnungsverfahren

Die Kapazität und die Qualität des Verkehrsablaufs an der vorfahrtgeregelten Einmündung wurde gemäß dem Kapitel 7 des HBS [1] mit dem Programm KNOBEL berechnet.

Für den Kraftfahrzeugverkehr wird die Qualität des Verkehrsablaufs in den einzelnen Zufahrten eines Knotenpunktes anhand der mittleren Wartezeit beurteilt und festgelegten Qualitätsstufen zugeordnet (vgl. Tabelle 1). An vorfahrtgeregelten Knotenpunkten ist der Strom mit der größten mittleren Wartezeit maßgebend für die Gesamteinstufung des Knotenpunktes.

Qualitätsstufe (QSV)	Mittlere Wartezeit [s/Fz.]
<b>A</b>	≤ 10
<b>B</b>	≤ 20
<b>C</b>	≤ 30
<b>D</b>	≤ 45
<b>E</b>	> 45
<b>F</b>	Sättigungsgrad > 1

Tabelle 1: Grenzwerte der mittleren Wartezeit für die Qualitätsstufen gemäß HBS [1]

Stufe	Vorfahrtgeregelte Einmündung / Kreuzung	Qualität des Verkehrsablaufs
<b>A</b>	Die Mehrzahl der Verkehrsteilnehmer kann ungehindert den Knotenpunkt passieren. Die Wartezeiten sind sehr gering.	<b>sehr gut</b>
<b>B</b>	Die Fahrmöglichkeiten der wartepflichtigen Kraftfahrzeuge werden vom bevorrechtigten Verkehr beeinflusst. Die dabei entstehenden Wartezeiten sind gering.	<b>gut</b>
<b>C</b>	Die Fahrzeugführer in den Nebenströmen müssen auf eine merkbare Anzahl von bevorrechtigten Verkehrsteilnehmern achten. Die Wartezeiten sind spürbar. Es kommt zur Bildung von Stau, der jedoch weder hinsichtlich seiner räumlichen Ausdehnung noch bezüglich der zeitlichen Dauer eine starke Beeinträchtigung darstellt.	<b>befriedigend</b>
<b>D</b>	Die Mehrzahl der Fahrzeugführer muss Haltevorgänge, verbunden mit deutlichen Zeitverlusten, hinnehmen. Für einzelne Fahrzeuge können die Wartezeiten hohe Werte annehmen. Auch wenn sich vorübergehend ein merklicher Stau in einem Nebenstrom ergeben hat, bildet sich dieser wieder zurück. Der Verkehrszustand ist noch stabil.	<b>ausreichend</b>
<b>E</b>	Es bilden sich Staus, die sich bei der vorhandenen Belastung nicht mehr abbauen. Die Wartezeiten nehmen sehr große und dabei stark streuende Werte an. Geringfügige Verschlechterungen der Einflussgrößen können zum Verkehrszusammenbruch führen. Die Kapazität wird erreicht.	<b>mangelhaft</b>
<b>F</b>	Die Anzahl der Fahrzeuge, die in einem Verkehrsstrom dem Knotenpunkt je Zeiteinheit zufließen, ist über ein längeres Zeitintervall größer als die Kapazität für diesen Strom. Es bilden sich lange, ständig wachsende Schlangen mit besonders hohen Wartezeiten. Diese Situation löst sich erst nach einer deutlichen Abnahme der Verkehrsstärken im zufließenden Verkehr wieder auf. Der Knotenpunkt ist überlastet.	<b>ungenügend</b>

Tabelle 2: Beschreibung der Qualitätsstufen gemäß HBS [1]



### **3. Bestandsanalyse**

#### **3.1 Straßennetz**

Bei der Landstraße handelt es sich im relevanten Abschnitt um eine auf der Südseite angebaute Hauptverkehrsstraße in der Baulast der Stadt Haan. Etwa 70 m östlich des Knotenpunktes befindet sich eine Fußgängerschutzanlage über die Landstraße.

Der **Knotenpunkt Landstraße / Anbindung SB-Markt** wird Vorfahrt geregelt mit Unterordnung der Anbindung des SB-Marktes betrieben. Über die Anbindung des SB-Marktes wird noch ein Salzlager an die Landstraße angebunden. Dieses Lager erzeugt über weite Teile des Jahres keinen Verkehr. In der Landstraße ist kein Abbiegefahrstreifen vorhanden. Die Fahrbahnbreite der Landstraße beträgt etwa 8 m. Eine Vorbeifahrt an einem abbiegenden Fahrzeug ist nicht möglich.

#### **3.2 Verkehrsbelastungen**

Die aktuellen Verkehrsbelastungen am Knotenpunkt wurden im Rahmen einer Verkehrszählung am Dienstag, den 11.07.2013 ermittelt. Die Erfassung fand in dem Zeitraum 15:00 bis 19:00 Uhr statt.

Am Tag der Zählung wurden die höchsten stündlichen Verkehrsbelastungen mit insgesamt 1.080 Kfz/h im Zeitraum von 16:15 bis 17:15 Uhr gezählt. Der Schwerverkehrsanteil betrug etwa 1 %. Die Verkehrsbelastungen sind in der Anlage 1 als Knotenstromdiagramm grafisch dargestellt.

#### **3.3 Bewertung der heutigen Verkehrsqualität**

Die Berechnungen zeigen, dass das heutige Verkehrsaufkommen in der nachmittäglichen Spitzenstunde mit einer guten Qualität des Verkehrsablaufs (QSV B) abgewickelt werden kann. Die höchsten Wartezeiten treten mit im Mittel 18 Sekunden für die Linkseinbieger von der Anbindung des SB-Marktes in die Landstraße auf. Die Berechnungen sind in der Anlage 2 dokumentiert.

Die benachbarte Fußgängerschutzanlage hat tendenziell einen positiven Einfluss auf die Qualität des Verkehrsablaufs der untergeordneten Zufahrt. Bei Anforderung wird der Zufluss bevorrechtigter Fahrzeuge aus Osten unterbunden und die Einfahrt in die Landstraße erleichtert.

### **4. Prognose-Nullfall 2025**

#### **4.1 Verkehrsbelastungen**

Der Prognose-Nullfall 2025 berücksichtigt die heute absehbaren verkehrlichen Entwicklungen. Die Erweiterung des bestehenden SB-Marktes wird darin nicht berücksichtigt.

Die Prognose des Verkehrsaufkommens für das Prognosejahr 2025 wurde aus dem vorliegenden Verkehrsentwicklungsplan der Stadt Haan [2] aus dem Jahr 2009 abgeleitet. Für die Landstraße wird im



betreffenden Abschnitt für das Jahr 2025 ein Verkehrsaufkommen in Höhe von 9.000 Kfz/24h ausgewiesen. Ausgehend von den Belastungen im Bezugsjahr 2008 des VEP in Höhe von 8.700 Kfz/24h bedeutet dies eine Zunahme in Höhe von 3,5 %.

Für die weiteren Arbeiten wurde das Verkehrsaufkommen des Geradeausverkehrs im Zuge der Landstraße um 3,5 % erhöht. Der Quell- und Zielverkehr des SB-Marktes wurde nicht erhöht. Hierdurch ergibt sich in der nachmittäglichen Spitzenstunde am Knotenpunkt insgesamt ein Verkehrsaufkommen in Höhe von 1.111 Kfz/h. Die Verkehrsbelastungen sind in der Anlage 3 als Knotenstromdiagramm grafisch dargestellt.

## 4.2 Bewertung der Verkehrsqualität

Auch im Prognose-Nullfall kann das zu erwartende Verkehrsaufkommen am Knotenpunkt Landstraße / Anbindung SB-Markt leistungsfähig abgewickelt werden.

Die Berechnungen zeigen, dass sich insgesamt eine gute Qualität des Verkehrsablaufs (QSV B) einstellt. Die höchsten Wartezeiten treten mit im Mittel 19 Sekunden für den Linksabbieger von der Zufahrt des SB-Marktes in die Landstraße auf. Gegenüber der heutigen Situation bedeutet dies für die Verkehrsteilnehmer nur eine unwesentliche Verschlechterung der Verkehrsqualität, die aller Voraussicht nach von den Verkehrsteilnehmern nicht wahr genommen werden wird. Die Berechnungen sind in der Anlage 4 dokumentiert.

## 5. Prognosefall 2025 mit Gewerbegebietserweiterung

### 5.1 Verkehrsbelastungen

Gemäß gültigem Bebauungsplan ist in unmittelbarer Nachbarschaft zum bestehenden SB-Markt die Ansiedlung weiterer Gewerbebetriebe planungsrechtlich zulässig. Diese würden über die bestehende Anbindung an die Landstraße angebunden. Die verkehrlichen Auswirkungen wurden im Rahmen einer Verkehrsuntersuchung aus dem Jahr 2005 beurteilt. Ausgehend von einer Gesamtfläche von etwa 1,7 ha und einer Arbeitsplatzdichte von 84 Arbeitsplätzen pro ha, wurde für die nachmittägliche Spitzenstunde das folgende zusätzliche Verkehrsaufkommen prognostiziert:

- Quellverkehr: 80 Kfz/h
- Zielverkehr: 19 Kfz/h

Da auf einem Teil der Fläche (etwa 8.000 qm) inzwischen der SB-Markt realisiert wurde, verbleiben noch potenzielle Gewerbefläche in einer Größenordnung von etwa 9.000 qm. Dabei ist für diese verbleibende Gewerbeflächen die Ansiedlung von Einzelhandel ausgeschlossen.



Unter Verwendung der Berechnungsansätze des Gutachtens aus 2005 [3]

- 84 Beschäftigte pro ha
- 3,5 Wege im Beschäftigten- und Besucherverkehr pro Arbeitnehmer und Tag
- Anteil des motorisierten Individualverkehrs 80 %
- Pkw-Besetzungsgrad 1,1

ergibt sich in der nachmittäglichen Spitzenstunde das folgende zusätzliche Verkehrsaufkommen:

- Quellverkehr: 42 Kfz/h
- Zielverkehr: 10 Kfz/h

Durch eine Überlagerung der Verkehrsbelastungen des Prognose-Nullfalls 2025 mit den durch die zusätzliche gewerbliche Entwicklung zu erwartenden Verkehrsbelastungen ergibt sich in der nachmittäglichen Spitzenstunde am Knotenpunkt insgesamt ein Verkehrsaufkommen in Höhe von 1.163 Kfz/h. Die Verkehrsbelastungen sind in der Anlage 5 als Knotenstromdiagramm grafisch dargestellt.

## 5.2 Bewertung der Verkehrsqualität

Auch bei diesem Prognosefall kann das zu erwartende Verkehrsaufkommen am Knotenpunkt Landstraße / Anbindung SB-Markt leistungsfähig abgewickelt werden.

Die Berechnungen zeigen, dass sich insgesamt eine befriedigende Qualität des Verkehrsablaufs (QSV C) einstellt. Die höchsten Wartezeiten treten mit im Mittel 22 Sekunden für den Linksabbieger von der Zufahrt des Gewerbegebiets in die Landstraße auf. Gegenüber der heutigen Situation bedeutet dies für die Verkehrsteilnehmer nur eine geringfügige Verschlechterung der Verkehrsqualität. Die Berechnungen sind in der Anlage 6 dokumentiert.

## 6. Prognose-Planfall 2025

### 6.1 Verkehrsbelastungen

Der Prognose-Planfall berücksichtigt alle Entwicklungen des Prognosefalls 2025 mit Gewerbegebietserweiterung. Zusätzlich wird das durch die Erweiterung des bestehenden Marktes geänderte Verkehrsaufkommen berücksichtigt.

Die Berechnung des zusätzlichen Verkehrsaufkommens in der nachmittäglichen Spitzenstunde erfolgte durch eine Hochrechnung des heutigen Verkehrsaufkommens proportional zum geplanten Verkaufszuwachs. Bei einer heutigen Verkaufsfläche von 800 qm und einer geplanten Verkaufsfläche von 1.200 qm ergibt sich ein Zuwachsfaktor in Höhe von 1,50. Erfahrungsgemäß führt ein Verkaufszuwachs nicht zu einer linearen Erhöhung der Kundenanzahl. Die getroffenen Annahmen liegen damit deutlich auf der sicheren Seite.



Es sind Mitnahmeeffekte zu erwarten, bei denen Verkehrsteilnehmer ihre Fahrt zum Einkauf unterbrechen und anschließend fortsetzen. Hierbei handelt es sich nicht um Neuverkehr. Vielmehr ändert ein Teil des bestehenden Verkehrs lediglich seine Fahrtroute. Da diese Effekte jedoch grundsätzlich zu einer Reduzierung des Neuverkehrs führen, werden sie bei den weiteren Arbeitsschritten zur sicheren Seite hin nicht berücksichtigt.

In der nachmittäglichen Spitzenstunde erhöht sich das Quellverkehrsaufkommen um 49 Kfz/h und das Zielverkehrsaufkommen um 55 Kfz/h. Die folgende Tabelle zeigt das heutige und künftige Verkehrsaufkommen im Vergleich.

	<b>Analyse 2013</b>	<b>Prognose</b>	<b>Zuwachs</b>
<b>Quell-Verkehr</b>	98 Kfz/h	147 Kfz/h	+ 49 Kfz/h
<b>Ziel-Verkehr</b>	109 Kfz/h	164 Kfz/h	+ 55 Kfz/h

Tabelle 3: Heutiges und künftiges Verkehrsaufkommen im Vergleich

Die Richtungsaufteilung wird analog zur heutigen Richtungsaufteilung angenommen.

Durch eine Überlagerung des durch den Markt induzierten Mehrverkehrs mit den Belastungen des Prognosefalls 2025 mit Gewerbegebietserweiterung werden die für die weiteren Arbeiten maßgebenden Prognoseverkehrsbelastungen abgeleitet. Die Knotenpunktbelastung erhöht sich in der nachmittäglichen Spitzenstunde auf 1.267 Kfz/h. Die Verkehrsbelastungen sind in der Anlage 7 als Knotenstromdiagramm grafisch dargestellt.

## 6.2 Bewertung der Verkehrsqualität

Auch bei diesem Prognosefall kann das zu erwartende Verkehrsaufkommen am Knotenpunkt Landstraße / Anbindung SB-Markt leistungsfähig abgewickelt werden.

Die Berechnungen zeigen, dass sich insgesamt eine befriedigende Qualität des Verkehrsablaufs (QSV C) einstellt. Die höchsten Wartezeiten treten mit im Mittel 29 Sekunden für den Linksabbieger von der Zufahrt des SB-Marktes in die Landstraße auf. Gegenüber der heutigen Situation bedeutet dies für die Verkehrsteilnehmer eine Erhöhung der Wartezeit um im Mittel 11 Sekunden. Dabei ist zu berücksichtigen, dass die Annahmen zur Verkehrsprognose insgesamt sehr großzügig getroffen wurden und die Berechnungen insgesamt auf der sicheren Seite liegen. Die Berechnungen sind in der Anlage 8 dokumentiert.





## 7. Zusammenfassung und gutachterliche Stellungnahme

Der bestehende SB-Markt soll von heute 800 qm auf künftig 1.200 qm Verkaufsfläche erweitert werden. Im Rahmen einer verkehrstechnischen Stellungnahme waren die verkehrlichen Auswirkungen der Planung zu untersuchen und zu bewerten.

Im Einzelnen wurden die folgenden Arbeitsschritte durchgeführt:

- Erfassung und Bewertung der heutigen Verkehrssituation
- Prognose des künftigen Verkehrsaufkommens
- Bewertung der künftigen Verkehrssituation

Die Untersuchung kommt zu den folgenden Ergebnissen:

- Das heutige Verkehrsaufkommen kann an der Einmündung Landstraße / Anbindung SB-Markt leistungsfähig und mit einer auch zu Spitzenzeiten guten Qualität des Verkehrsablaufs (QSV B) abgewickelt werden
- Bis zum Jahre 2025 ist auch ohne Erweiterung des SB-Marktes mit einer Zunahme des Verkehrsaufkommens im Zuge der Landstraße und der Gewerbegebietsanbindung zu rechnen. Die Qualität des Verkehrsablaufs verschlechtert sich gegenüber der heutigen Situation jedoch nur geringfügig.
- Durch den Neubau des SB-Marktes ist insgesamt mit einem Kundenzuwachs und damit mit einer weiteren Zunahme des Verkehrsaufkommens zu rechnen. Für die gutachterliche Stellungnahme wurden Annahmen getroffen, die deutlich auf der sicheren Seite liegen. Die Berechnungen zeigen, dass das künftig zu erwartende Verkehrsaufkommen dieses Prognose-Planfalls weiterhin leistungsfähig abgewickelt werden kann. An der Einmündung Landstraße / Anbindung SB-Markt wird sich in der nachmittäglichen Spitzenstunde dann eine befriedigende Qualität des Verkehrsablaufs (QSV C) einstellen.

Abschließend ist festzustellen, dass die Erweiterung des SB-Marktes unter verkehrstechnischen Gesichtspunkten realisierbar ist.

Bochum, August 2013



Dr.-Ing. Lothar Bondzio

Brilon Bondzio Weiser - Ingenieurgesellschaft für Verkehrswesen mbH



---

## Literaturverzeichnis

- [1] **Forschungsgesellschaft für Straßen- und Verkehrswesen (Hrsg.) (2009):**  
Handbuch für die Bemessung von Straßenverkehrsanlagen (HBS). Köln.
  
- [2] **Runge + Küchler Ingenieure für Verkehrsplanung (Hrsg.) (2009):**  
Verkehrsentwicklungsplan Stadt Haan - Stufe I - Düsseldorf.
  
- [3] **Brilon Bondzio Weiser Ingenieurgesellschaft für Verkehrswesen mbH (2005):**  
Machbarkeitsstudie zur Anbindung eines Gewerbegebiets an den Knotenpunkt Landstraße / Am Bandenfeld in Haan. Bochum.



## Anlagenverzeichnis

Anlage 1	Verkehrsbelastungen – Analyse
Anlage 2	Quaität des Verkehrsablaufs – Analyse
Anlage 3	Verkehrsbelastungen – Prognose-Nullfall
Anlage 4	Quaität des Verkehrsablaufs – Prognose-Nullfall
Anlage 5	Verkehrsbelastungen – Prognosefall mit Gewerbegebiet
Anlage 6	Quaität des Verkehrsablaufs – Prognosefall mit Gewerbegebiet
Anlage 7	Verkehrsbelastungen – Prognose-Planfall
Anlage 8	Quaität des Verkehrsablaufs – Prognose-Planfall



## Erläuterungen zu den Anlagen für vorfahrtsregelung Kreuzungen

Strom-Nr.:	Nummer der Ströme	
q-e-vorh:	Vorhandene Verkehrsstärke in der Zufahrt	[Pkw-E/h]
tg:	Grenzzeitlücke der Ströme	[s]
tf:	Folgezeitlücke der Ströme	[s]
q-Haupt:	Verkehrsstärke der bevorrechtigten Ströme	[Kfz/h]
q-max:	Kapazität der Ströme	[Pkw-E/h]
Misch:	Kapazität der Mischströme	[Pkw-E/h]
W:	Mittlere Wartezeit pro Pkw-E	[s]
N-95.:	Rückstaulänge, die zu 95% aller Zeit nicht überschritten wird	[Pkw-E]
N-99.:	Rückstaulänge, die zu 99% aller Zeit nicht überschritten wird	[Pkw-E]
QSV:	Qualitätsstufe des Verkehrsablaufs	



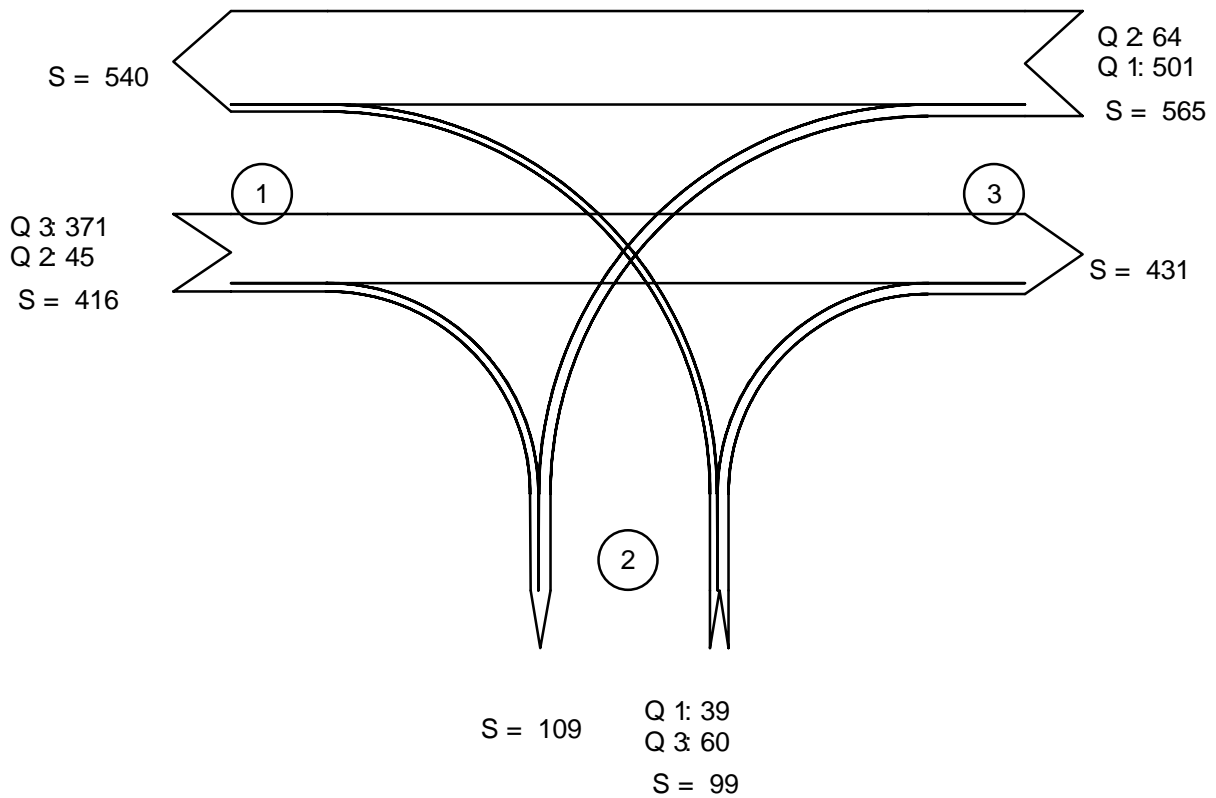
# Anlagen

Verkehrsfluss - Diagramm als Kreuzung

Datei : HAAN\_ANALYSE.kob  
 Projekt : 3,1060 Haan  
 Knoten : Landstraße / Anbindung Lidl  
 Stunde : Nachmittagsspitze Analyse

Kraftfahrzeuge

0 500 Kfz/h



Zufahrt 1: Landstraße  
 Zufahrt 2: Anbindung Lidl  
 Zufahrt 3: Landstraße

Datei : HAAN\_ANALYSE.kob  
 Projekt : 3,1060 Haan  
 Knoten : Landstraße / Anbindung Lidl  
 Stunde : Nachmittagsspitze Analyse



Strom - Nr.	q-vorh [PWE/h]	tg [s]	tf [s]	q-Haupt [Fz/h]	q-max [PWE/h]	Misch- strom	W [s]	N-95 [Pkw-E]	N-99 [Pkw-E]	QSV
2	373				1800					A
3	45				1800					A
Misch-H	418				1800	2 + 3	2,6	1	1	A
4	40	6,6	3,8	959	243		17,7	1	1	B
6	60	6,5	3,7	394	585		6,8	0	1	A
Misch-N	100				515	4 + 6	8,6	1	1	A
8	506				1800					A
7	64	5,5	2,6	416	852		4,5	0	0	A
Misch-H	570				1600	7 + 8	3,4	2	3	A

Qualitätsstufe des Verkehrsablaufs für den gesamten Knotenpunkt : B

Lage des Knotenpunktes : Innerorts

Alle Einstellungen nach : HBS 2001 Ausgabe 2009

Strassennamen : Hauptstrasse : Landstraße  
 Landstraße

Nebenstrasse : Anbindung Lidl





Datei : HAAN\_PROGNOSE-NULLFALL.kob  
 Projekt : 3,1060 Haan  
 Knoten : Landstraße / Anbindung Lidl  
 Stunde : Nachmittagsspitze Prognose-Nullfall



Strom - Nr.	q-vorh [PWE/h]	tg [s]	tf [s]	q-Haupt [Fz/h]	q-max [PWE/h]	Misch- strom	W [s]	N-95 [Pkw-E]	N-99 [Pkw-E]	QSV
2	386				1800					A
3	45				1800					A
Misch-H	431				1800	2 + 3	2,6	1	1	A
4	40	6,6	3,8	990	232		18,7	1	1	B
6	60	6,5	3,7	407	576		6,9	0	1	A
Misch-N	100				497	4 + 6	9.0	1	1	A
8	524				1800					A
7	64	5,5	2,6	429	839		4,6	0	0	A
Misch-H	588				1601	7 + 8	3,5	2	3	A

Qualitätsstufe des Verkehrsablaufs für den gesamten Knotenpunkt : B

Lage des Knotenpunktes : Innerorts

Alle Einstellungen nach : HBS 2001 Ausgabe 2009

Strassennamen : Hauptstrasse : Landstraße  
 Landstraße

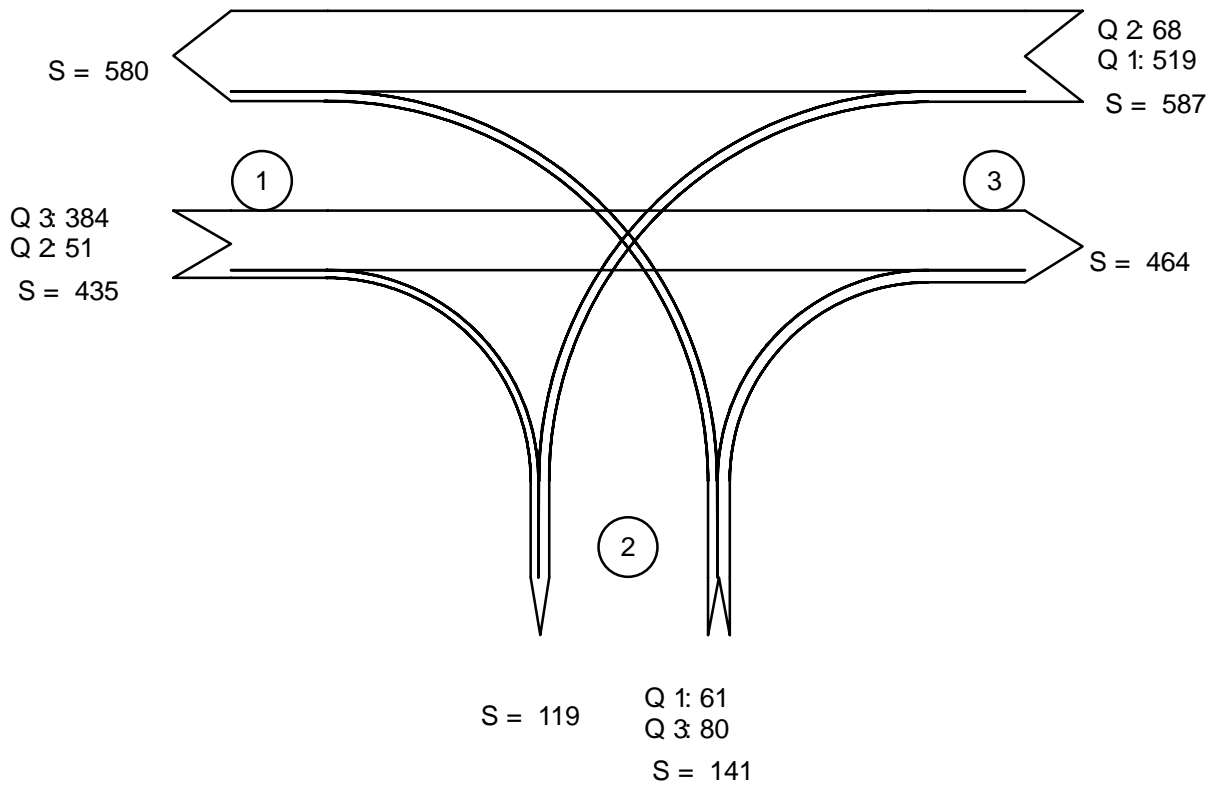
Nebenstrasse : Anbindung Lidl

Verkehrsfluss - Diagramm als Kreuzung

Datei : HAAN\_PROGNOSE-GE.kob  
Projekt : 3,1060 Haan  
Knoten : Landstraße / Anbindung Lidl  
Stunde : Nachmittagsspitze Prognose+Gewerbegebiet

Kraftfahrzeuge

0 600 Kfz/h  
|||||



Summe = 1163

Zufahrt 1: Landstraße  
Zufahrt 2: Anbindung Lidl  
Zufahrt 3: Landstraße

Datei : HAAN\_PROGNOSE-GE.kob  
 Projekt : 3,1060 Haan  
 Knoten : Landstraße / Anbindung Lidl  
 Stunde : Nachmittagsspitze Prognose+Gewerbegebiet



Strom - Nr.	q-vorh [PWE/h]	tg [s]	tf [s]	q-Haupt [Fz/h]	q-max [PWE/h]	Misch- strom	W [s]	N-95 [Pkw-E]	N-99 [Pkw-E]	QSV
2	386				1800					A
3	51				1800					A
Misch-H	437				1800	2 + 3	2,6	1	1	A
4	62	6,6	3,8	997	228		21,6	1	2	C
6	80	6,5	3,7	410	573		7,2	0	1	A
Misch-N	142				465	4 + 6	11,1	1	2	B
8	524				1800					A
7	68	5,5	2,6	435	834		4,7	0	0	A
Misch-H	592				1588	7 + 8	3,6	2	3	A

Qualitätsstufe des Verkehrsablaufs für den gesamten Knotenpunkt : C

Lage des Knotenpunktes : Innerorts

Alle Einstellungen nach : HBS 2001 Ausgabe 2009

Strassennamen : Hauptstrasse : Landstraße  
 Landstraße

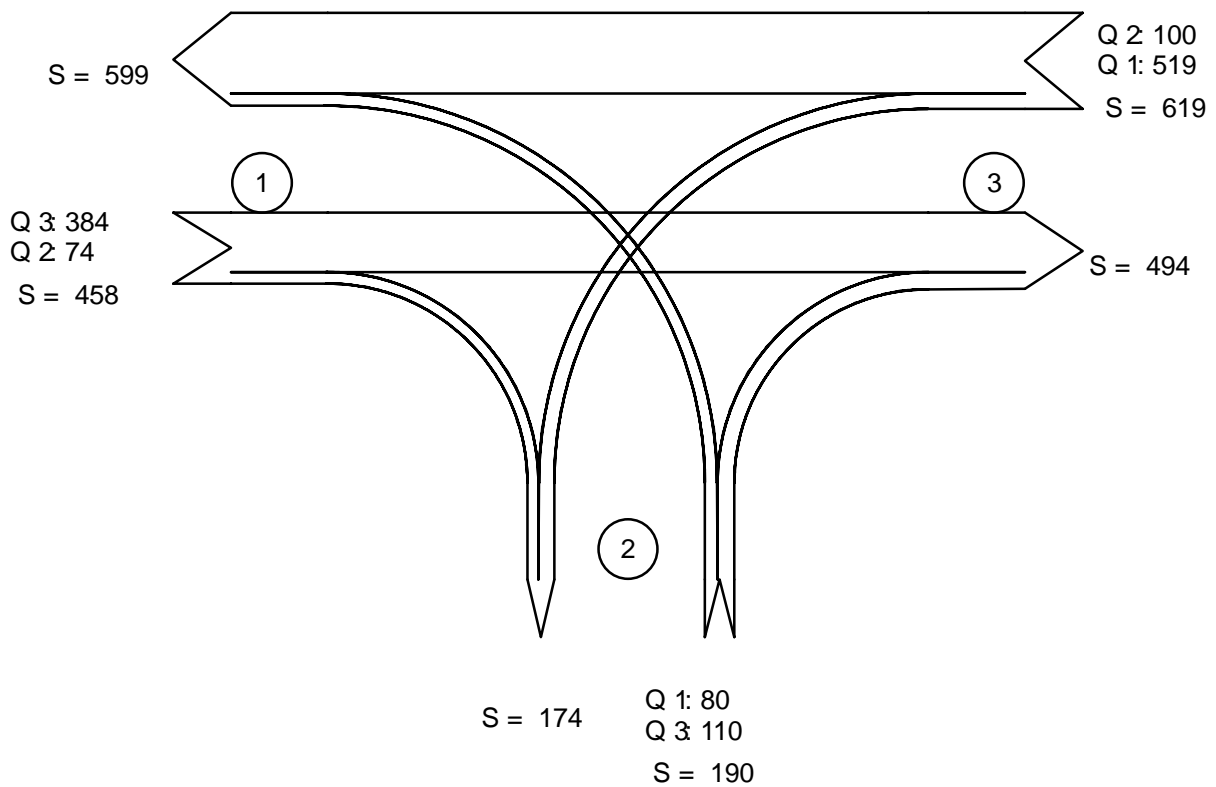
Nebenstrasse : Anbindung Lidl

Verkehrsfluss - Diagramm als Kreuzung

Datei : HAAN\_PROGNOSE-Planfall.kob  
Projekt : 3,1060 Haan  
Knoten : Landstraße / Anbindung Lidl  
Stunde : Nachmittagsspitze Prognose-Planfall

Kraftfahrzeuge

0 600 Kfz/h  
|||||



Summe = 1267

Zufahrt 1: Landstraße  
Zufahrt 2: Anbindung Lidl  
Zufahrt 3: Landstraße

Datei : HAAN\_PROGNOSE-Planfall.kob  
 Projekt : 3,1060 Haan  
 Knoten : Landstraße / Anbindung Lidl  
 Stunde : Nachmittagsspitze Prognose-Planfall



Strom - Nr.	q-vorh [PWE/h]	tg [s]	tf [s]	q-Haupt [Fz/h]	q-max [PWE/h]	Misch-strom	W [s]	N-95 [Pkw-E]	N-99 [Pkw-E]	QSV
2	386				1800					A
3	74				1800					A
Misch-H	460				1800	2 + 3	2,6	1	2	A
4	81	6,6	3,8	1040	201		29,7	2	3	C
6	110	6,5	3,7	421	565		7,9	1	1	A
Misch-N	191				427	4 + 6	15,2	2	4	B
8	524				1800					A
7	100	5,5	2,6	458	811		5,0	0	1	A
Misch-H	624				1506	7 + 8	4,0	2	3	A

Qualitätsstufe des Verkehrsablaufs für den gesamten Knotenpunkt : C

Lage des Knotenpunktes : Innerorts

Alle Einstellungen nach : HBS 2001 Ausgabe 2009

Strassennamen : Hauptstrasse : Landstraße  
 Landstraße

Nebenstrasse : Anbindung Lidl