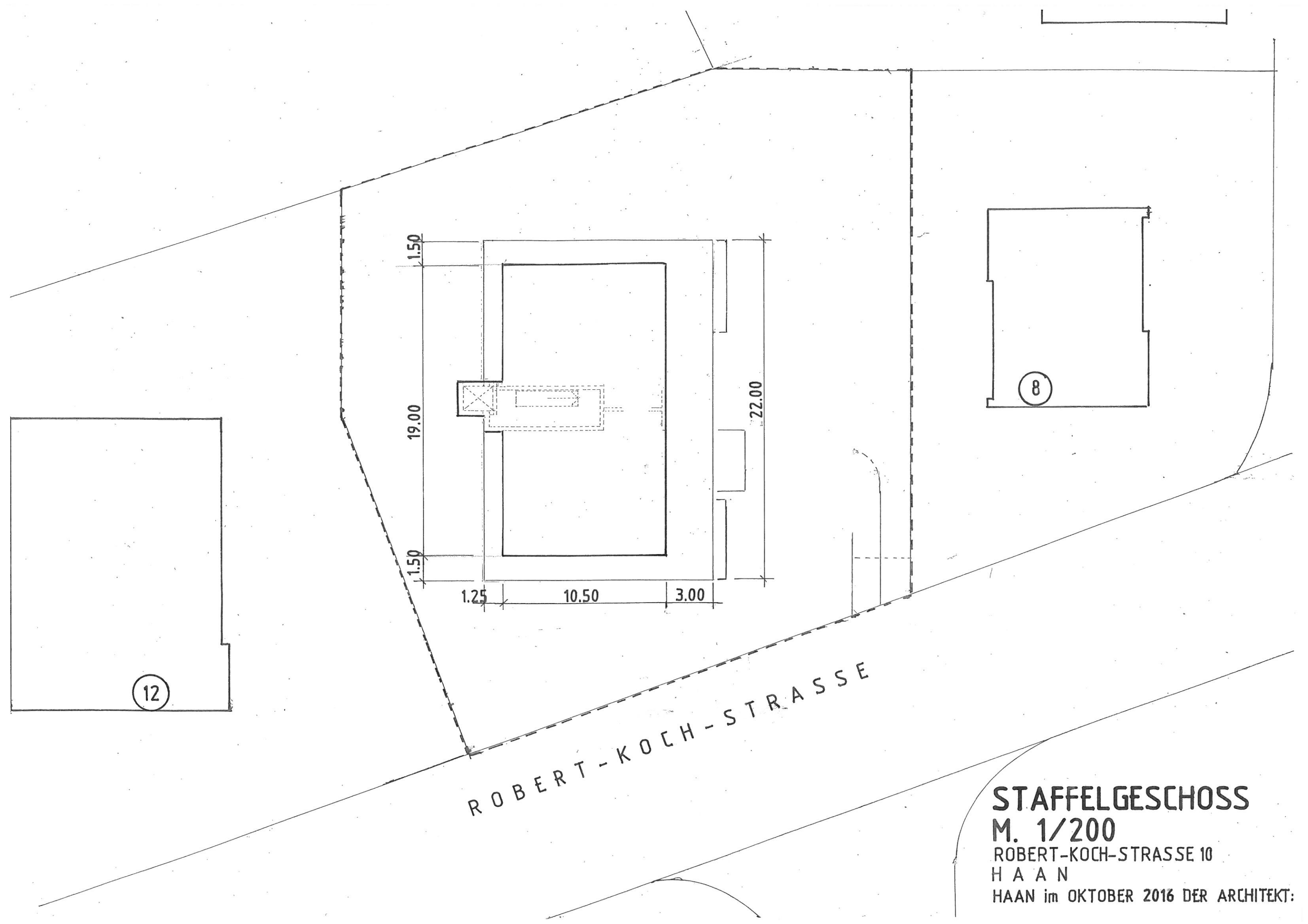


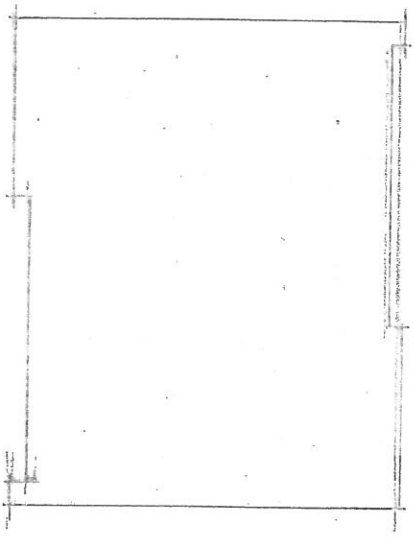
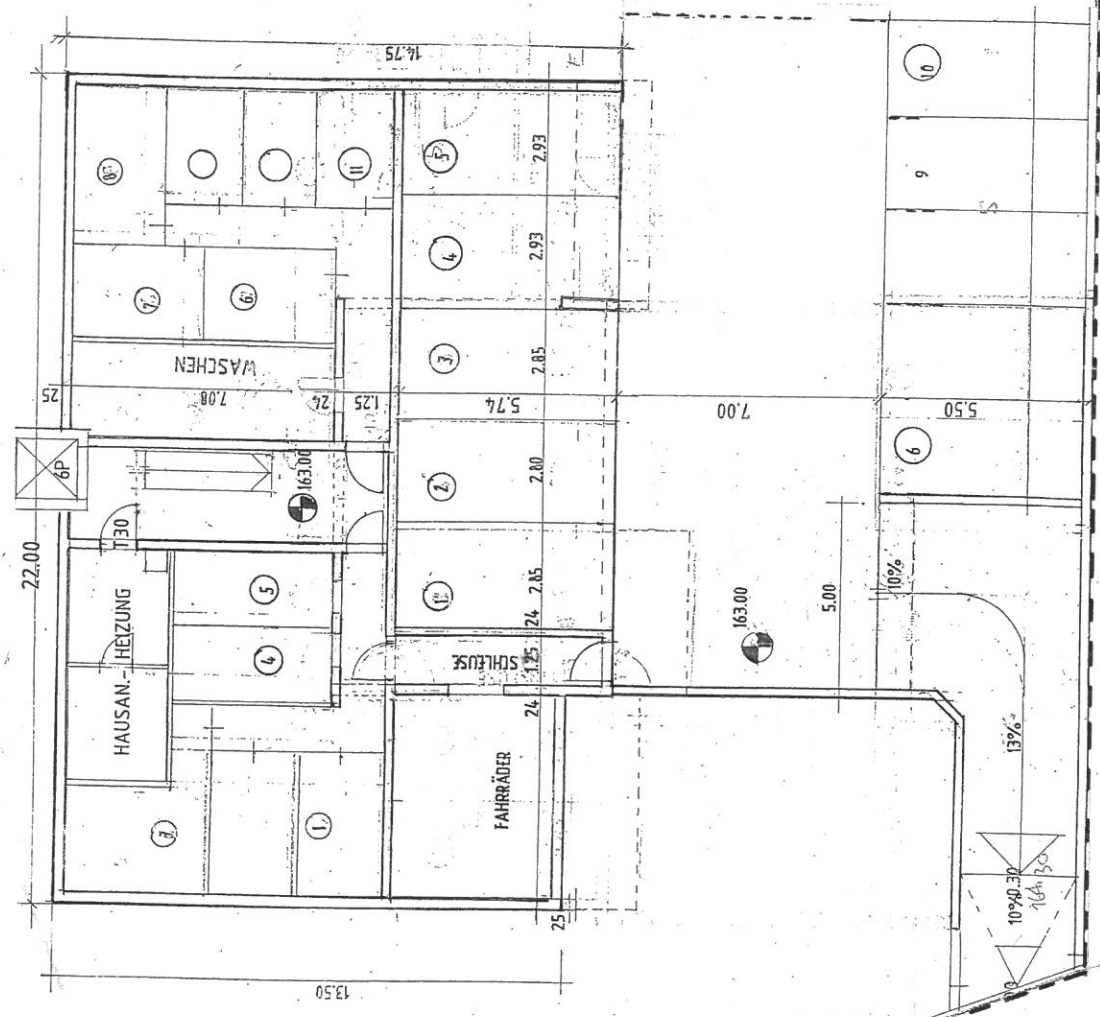
E.G. M. 1/200
 ROBERT-KOCHSTRASSE 10
 H A A N
 ERGÄNZT: 26. OKT. 2016
 HAAN im OKTOBER 2016
 DER ARCHITEKT :



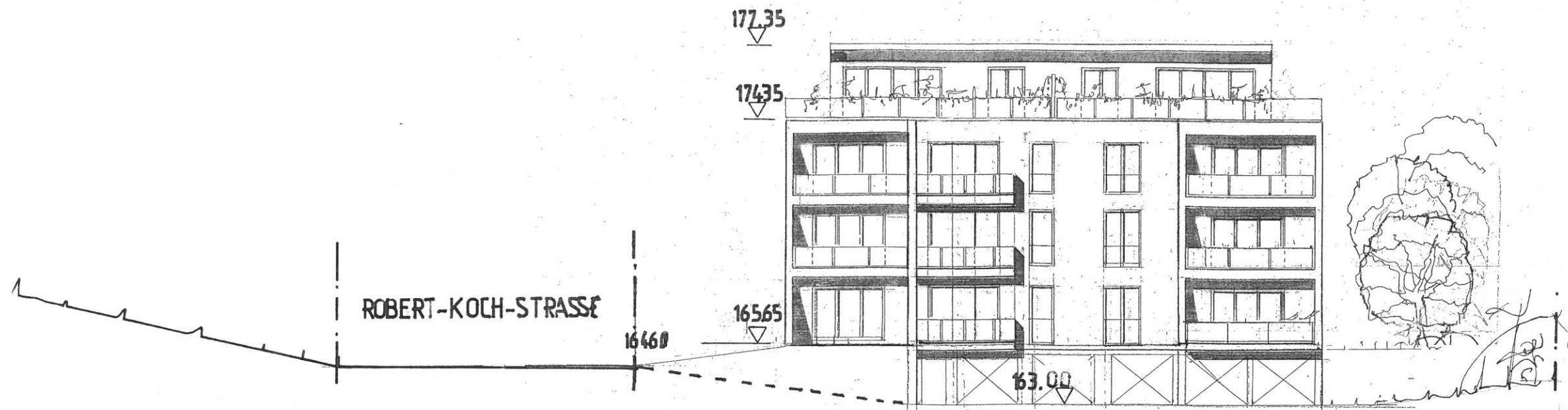
ROBERT-KOCH-STRASSE

STAFFELGESCHOSS
M. 1/200

ROBERT-KOCH-STRASSE 10
H A A N
HAAN im OKTOBER 2016 DER ARCHITEKT:

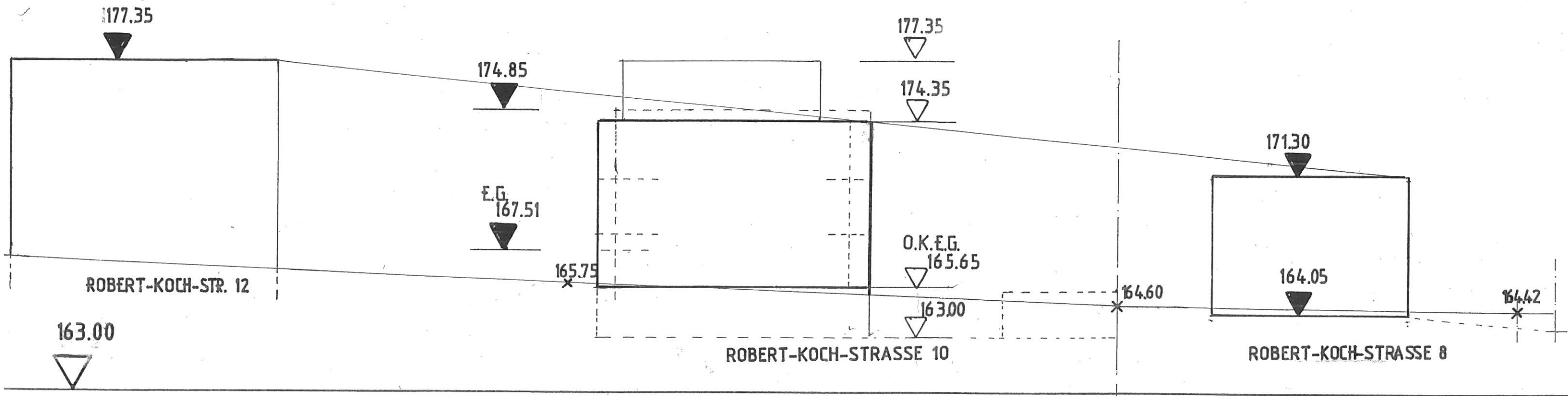


U.G./STELLPLÄTZE
M. 1/200
ROBERT-KOCH-STRASSE 10
H A A N
HAAN im OKTOBER 2016
DER ARCHITEKT:



WEST-ANSICHT M. 1/20

ROBERT-KOCH-STRASSE
H A A N
HAAN im OKTOBER 2016
DER ARCHITEKT:



**HÖHENVERLAUF
ROBERT-KOCH-STR. 12-8
M. 1/20**

HAAN im OKT. 2016
DER ARCHITEKT: